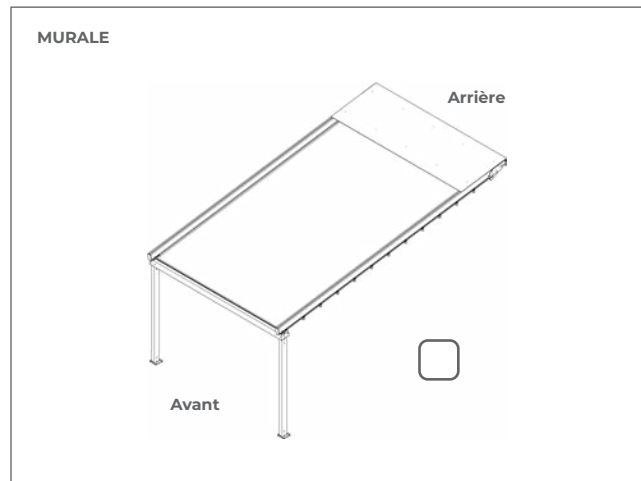
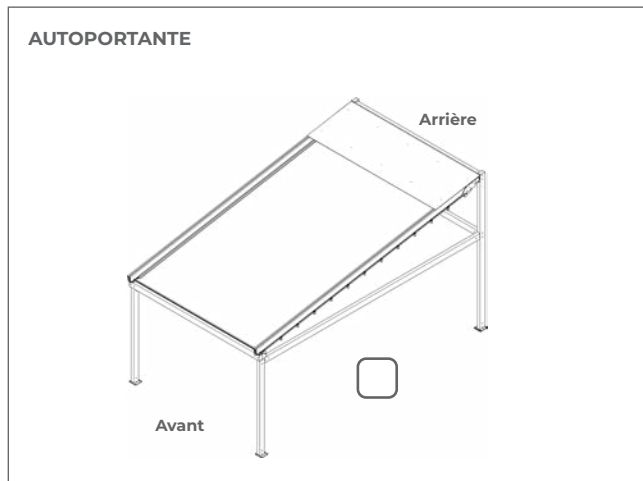
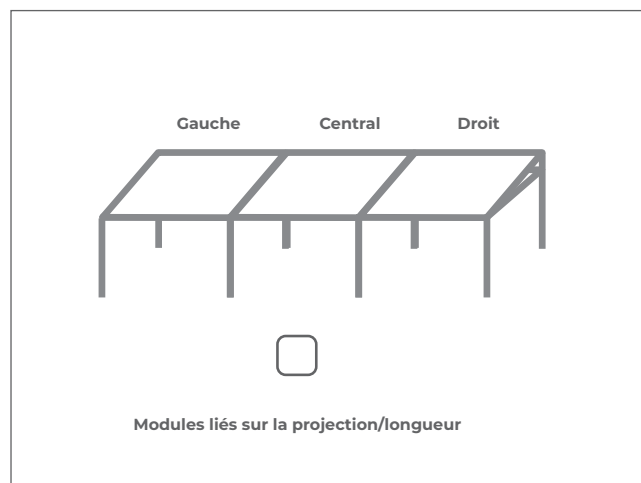
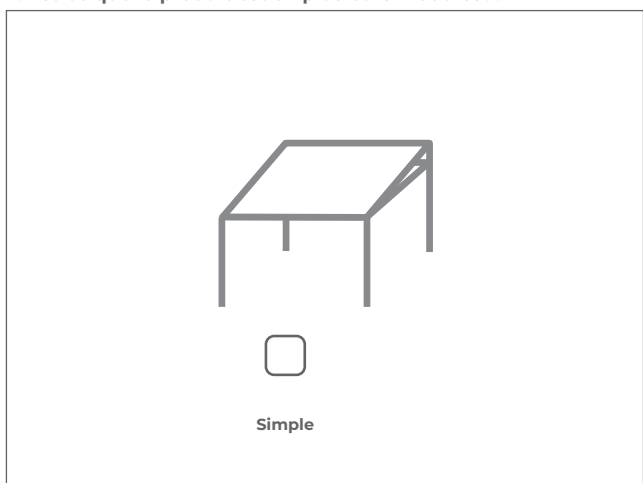


Référence

1. Type de la pergola



2. Est-ce que le produit est en plusieurs modules??



3. Couleurs

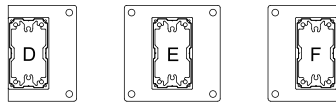
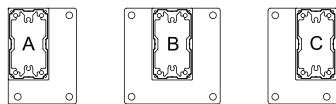
Construction	Poutres de toiture mobiles
<input type="checkbox"/> Ral 9016 mat	<input type="checkbox"/>
<input type="checkbox"/> FSM 71319 structuré	<input type="checkbox"/>
<input type="checkbox"/> RAL 7016 mat	
Autre couleur RAL* de la construction	
<input type="text"/>	
* avec une plus-value	

4. Tissu

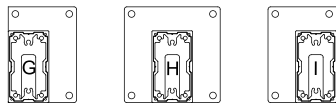
Serge Ferrari Precontraint Opaque			
602N 8503 BLANC	602N 50020 BEIGE	702N 1285 ALUGREY	702N 1284 ALU WHITE
<input type="checkbox"/>	<input type="checkbox"/>	<input type="checkbox"/>	<input type="checkbox"/>
Couleur des embouts du tissu			
Blanc	Gris	Noir	
<input type="checkbox"/>	<input type="checkbox"/>	<input type="checkbox"/>	

5. Pieds:

pieds sans dérivation de l'eau

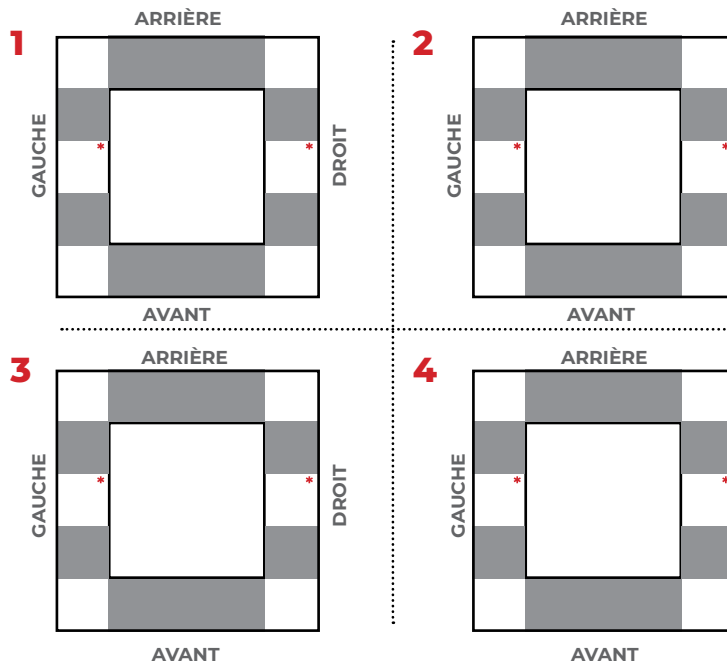


Pieds avec la dérivation



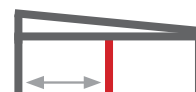
6. Entrez le type de pied dans les grilles blanches appropriées, pour chaque module commandé (max 4 sur un formulaire)

* DRAINAGE AVANT SEULEMENT



* POUR LES POTEAUX INTERMÉDIAIRES IL Y A UNE PLUS-VALUE DANS CES POTEAUX IL N'Y A PAS DE DÉRIVATION DE L'EAU

ORIENTATION DES POTEAUX INTERMÉDIAIRES



*** DISTANCE ENTRE LES POTEAUX INTERMÉDIAIRES GAUCHE ET DROIT DISTANCE DU POTEAU ARRIÈRE



DANS LA VERSION MURALE SANS, PAR EXEMPLE LES POTEAUX ARRIÈRES, LA DISTANCE EST MESURÉE DU POTEAU INTERMÉDIAIRE À LA FIN DE LA PERGOLA

7. Dimensions

No.	Largeur max 4000 mm	Projection / Longueur max 7000 mm	Hauteur sous le poteau avant max 2.5 m	Hauteur totale de l'arrière max 4m	angle d'inclinaison min. 5° max: 10°	Module: 1. Simple 2. Gauche/ Central / Droit	Poteau intermédiaire Gauche / Droit	Poteau intermédiaire symétrique ou donnez la distance du poteau intermédiaire ***	Poutre supplémentaire Gauche/Droit
1									
2									
3									
4									

8. Commande

Moteur Geiger

Somfy slim RTS Somfy slim IO

Télécommande 5-canaux RTS Télécommande 5-canaux IO

9. Oświetlenie Led

sur chaque barre mobile

sur toute la deuxième barre

10. Contrôle LED

Télécommande Mi light (compris dans le prix)

Somfy white Led Receiver IO

Somfy Lighting Slim Receiver RTS

Les accessoires supplémentaires télécommandes, capteurs, etc.

Adresse de livraison:

Remarques:

L'Acheteur déclare qu'il parle couramment le français et comprend les déclarations faites et reçues en français Il a pris connaissance du contenu de la commande et a lu et accepté le contenu des Conditions Générales de Vente, des Conditions Générales de Garantie et de la Documentation Technique et d'Exploitation ainsi que le contenu de la Déclaration de Performance. Dans le cas de systèmes externes, la déclaration de conformité dans le cas de systèmes motorisés et les informations pour l'installation d'éléments de sécurité dans le cas de systèmes internes avec chaîne et cordon, disponibles sur le site Web: www.selt.com/dokumenty-pl.

Signature

Acheteur

Date